

rtc[®]

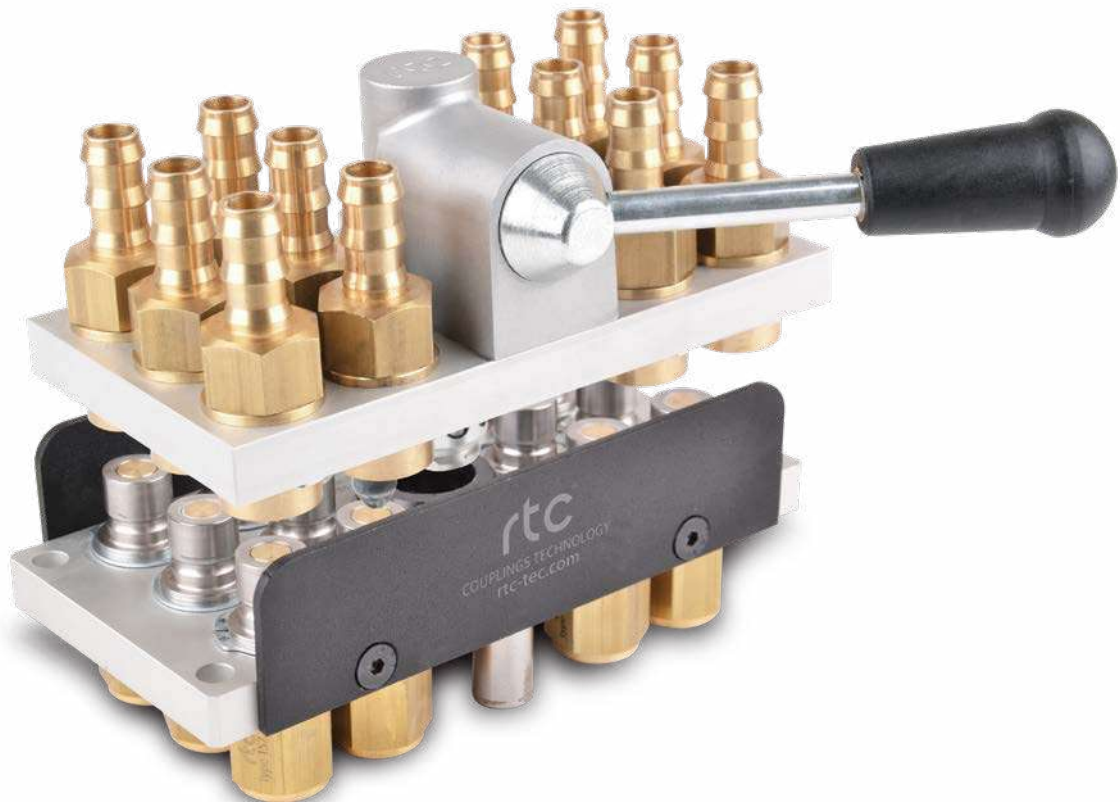
COUPLING TECHNOLOGY



M152

rtc TYPE

rtc Multicoupling systems
rtc Multikupplungssysteme type M152



rtc Multicoupling systems / rtc Multikupplungssysteme type M152



Type	Max. Working Pressure Max. Betriebsdruck	Flow size Nennweite	Connections Anschlüsse	Circuits Anschlüsse
rtc M152.06	16 bar	6	6 / 12 / 16 / 20	3 / 6 / 8 / 10
rtc M152.10	16 bar	10	6 / 8 / 10 / 12 / 16 / 20 / 24	3 / 4 / 5 / 6 / 8 / 10 / 12
rtc M152.12	16 bar	12	6 / 10 / 12 / 18 / 20	3 / 5 / 6 / 9 / 10
rtc M152.16	16 bar	16	10 / 12	5 / 6

Temperature Range - Temperaturbereich

For oil / bei Öl -10°C +200°C (+14°F +392°F) FPM (V)
For water / bei Wasser -10°C +160°C (+14°F +320°F) FPM (V)



Advantages

- Flat face multi coupling prevents pollution to enter into the circuit
- Flat face multi coupling prevents fluid spillage into the working place

Vorteile

- Flat Face Multikupplung verhindert die Verschmutzung im Kreislauf
- Flat Face Multikupplung verhindert das Austreten von Flüssigkeiten

Specification

Connecting and disconnecting the circuits in one operation for quick mold change

Colour coded plates for circuit definition

Eigenschaften

Verbinden und Trennen von mehreren Kreisläufen in einem Arbeitsgang für das schnelle Rüsten

Kennzeichnung von Zu- und Rücklauf durch farbige Platten

Applications

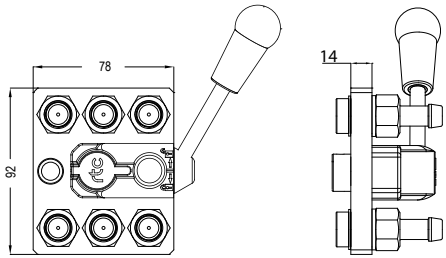






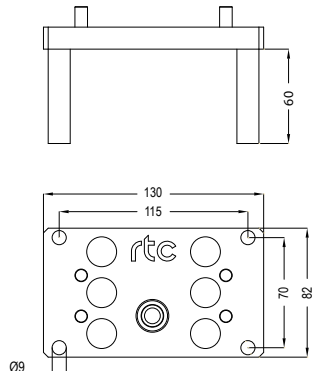

Aluminium die casting
Test units
Plastics industry / cooling heating

Anwendungen

Aluminiumdruckguß
Prüfstände
Kunststoffindustrie / Mehrkreistemperierung / Kühlen Temperieren

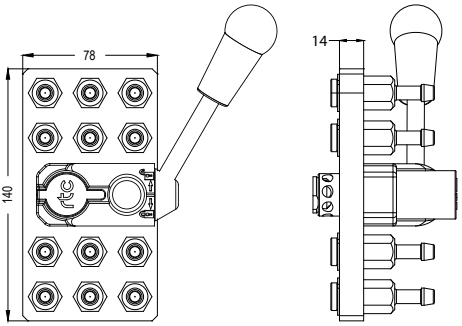






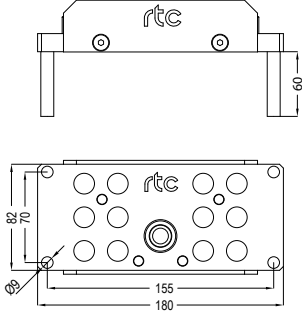

rtc TYPE M 152.06

Flow diameter 6 mm / Nennweite 6 mm

TYPE M 152.06	Mobile side / Versorgerseite	Item code / Artikelnummer
<p>3 ↔ 3</p> 	<p>Standard hose Schlauchanschluss</p>  <p>Ø8 Ø10</p> 	<p>M 152.06-06 SHB 08 M 152.06-06 SHB 10</p>
	<p>Push to connect Steckschlauchanschluss</p>  <p>Ø6 Ø10</p> 	<p>M 152.06-06 SPB 06 M 152.06-06 SPB 10</p>
	<p>Female thread Innengewinde</p>  <p>BSP 1/4 NPT 1/4</p> 	<p>M 152.06-06 SFB 13 M 152.06-06 SNB 13</p>
TYPE K 152.06	Mould side / Abnehmerseite	Item code / Artikelnummer
<p>3 ↔ 3</p> 	<p>Plate for 6 lines / Platte für 6 Anschlüsse</p> 	<p>K 152.06-06</p>


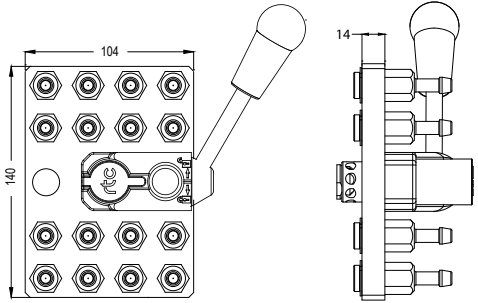




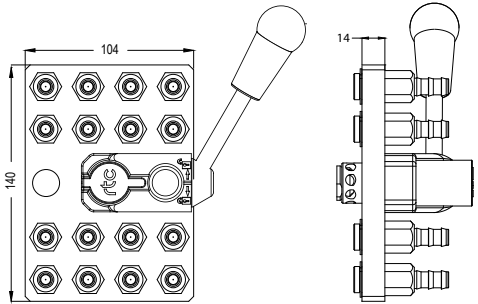




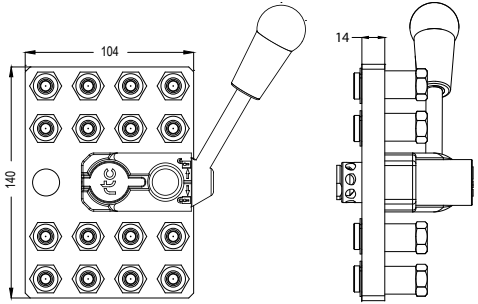





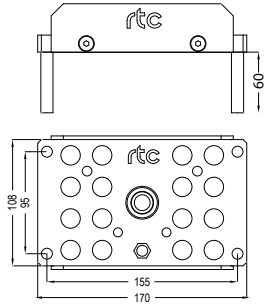

Flow diameter 6 mm / Nennweite 6 mm

TYPE M 152.06 **rtc**

TYPE M 152.06	Mobile side / Versorgerseite		Item code / Artikelnummer
<div style="border: 1px solid black; padding: 5px; text-align: center;">6 ↔ 6</div> 	<p>Standard hose Schlauchanschluss</p>  <p>Ø8 Ø10</p>		<p>M 152.06-12 SHB 08 M 152.06-12 SHB 10</p>
	<p>Push to connect Steckschlauchanschluss</p>  <p>Ø6 Ø10</p>		<p>M 152.06-12 SPB 06 M 152.06-12 SPB 10</p>
	<p>Female thread Innengewinde</p>  <p>BSP 1/4 NPT 1/4</p>		<p>M 152.06-12 SFB 13 M 152.06-12 SNB 13</p>
TYPE K 152.06	Mould side / Abnehmerseite		Item code / Artikelnummer
<div style="border: 1px solid black; padding: 5px; text-align: center;">6 ↔ 6</div> 	<p>Plate for 12 lines / Platte für 12 Anschlüsse</p> 		<p>K 152.06-12</p>

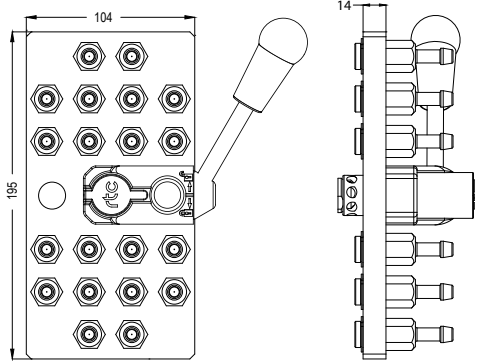






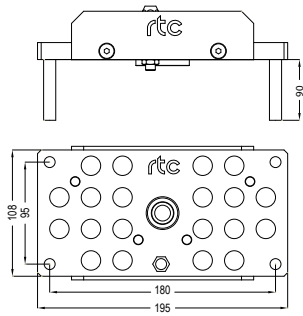

rtc TYPE M 152.06

Flow diameter 6 mm / Nennweite 6 mm

TYPE M 152.06	Mobile side / Versorgerseite	Item code / Artikelnummer				
		<table border="1"> <tr> <td data-bbox="766 342 997 392">Standard hose Schlauchanschluss</td> <td data-bbox="997 342 1268 392">  Ø8 Ø10 </td> <td data-bbox="1268 342 1548 392">M 152.06-16 SHB 08 M 152.06-16 SHB 10</td> </tr> </table> 	Standard hose Schlauchanschluss	 Ø8 Ø10	M 152.06-16 SHB 08 M 152.06-16 SHB 10	
	Standard hose Schlauchanschluss	 Ø8 Ø10	M 152.06-16 SHB 08 M 152.06-16 SHB 10			
		<table border="1"> <tr> <td data-bbox="766 772 997 817">Push to connect Steckschlauchanschluss</td> <td data-bbox="997 772 1268 817">  Ø6 Ø10 </td> <td data-bbox="1268 772 1548 817">M 152.06-16 SPB 06 M 152.06-16 SPB 10</td> </tr> </table> 	Push to connect Steckschlauchanschluss	 Ø6 Ø10	M 152.06-16 SPB 06 M 152.06-16 SPB 10	
Push to connect Steckschlauchanschluss	 Ø6 Ø10	M 152.06-16 SPB 06 M 152.06-16 SPB 10				
	<table border="1"> <tr> <td data-bbox="766 1243 997 1288">Female thread Innengewinde</td> <td data-bbox="997 1243 1268 1288">  BSP 1/4 NPT 1/4 </td> <td data-bbox="1268 1243 1548 1288">M 152.06-16SFB 13 M 152.06-16 SNB 13</td> </tr> </table> 	Female thread Innengewinde	 BSP 1/4 NPT 1/4	M 152.06-16SFB 13 M 152.06-16 SNB 13		
Female thread Innengewinde	 BSP 1/4 NPT 1/4	M 152.06-16SFB 13 M 152.06-16 SNB 13				
	<p data-bbox="359 1680 662 1713">Mould side / Abnehmerseite</p> 	<table border="1"> <tr> <td data-bbox="766 1713 1268 1758">Plate for 16 lines / Platte für 16 Anschlüsse</td> <td data-bbox="1268 1668 1548 1758">Item code / Artikelnummer</td> </tr> <tr> <td></td> <td data-bbox="1268 1713 1548 1758">K 152.06-16</td> </tr> </table> 	Plate for 16 lines / Platte für 16 Anschlüsse	Item code / Artikelnummer		K 152.06-16
Plate for 16 lines / Platte für 16 Anschlüsse	Item code / Artikelnummer					
	K 152.06-16					

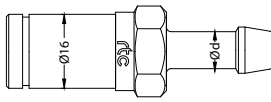

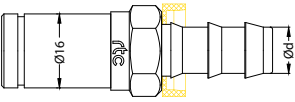

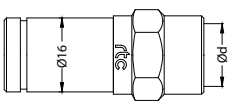

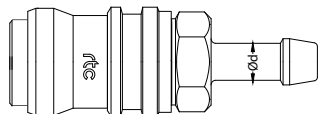

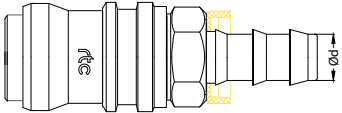

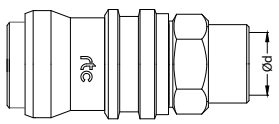

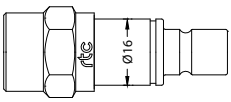


Flow diameter 6 mm / Nennweite 6 mm

TYPE M 152.06 **rtc**

TYPE M 152.06	Mobile side / Versorgerseite	Item code / Artikelnummer	
<p>10 ↔ 10</p> 	<p>Standard hose Schlauchanschluss</p>  <p>Ø8 Ø10</p> 	<p>M 152.06-20 SHB 08 M 152.06-20 SHB 10</p>	
	<p>Push to connect Steckschlauchanschluss</p>  <p>Ø6 Ø10</p> 	<p>M 152.06-20 SPB 06 M 152.06-20 SPB 10</p>	
	<p>Female thread Innengewinde</p>  <p>BSP 1/4 NPT 1/4</p> 	<p>M 152.06-20 SFB 13 M 152.06-20 SNB 13</p>	
TYPE K 152.06	Mould side / Abnehmerseite	Item code / Artikelnummer	
<p>10 ↔ 10</p> 	<p>Plate for 20 lines / Platte für 20 Anschlüsse</p> 	<p>K 152.06-20</p>	

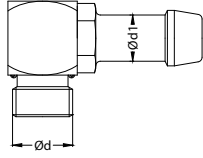
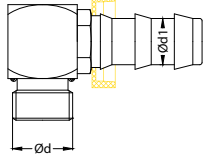
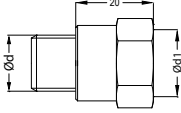
rtc TYPE M 152.06

Flow diameter 6 mm / Nennweite 6 mm

TYPE M 152.06	Socket / Kupplung			Item code / Artikelnummer
	Standard hose Schlauchanschluss		Ø8	M 152.06 SHB 08
			Ø10	M 152.06 SHB 10
		Push to connect Steckschlauchanschluss		Ø6
Ø10				M 152.06 SPB 10
	Female thread Innengewinde		BSP 1/4	M 152.06 SFB 13
			NPT 1/4	M 152.06 SNB 13
TYPE M 152.06	Sockets / Kupplungen (mono)			Item code / Artikelnummer
	Standard hose Schlauchanschluss		Ø8	M 152.06 SHB 08
			Ø10	M 152.06 SHB 10
		Push to connect Steckschlauchanschluss		Ø6
Ø10				M 152.06 SPB 10
	Female thread Innengewinde		BSP 1/4	M 152.06 SFB 13
			NPT 1/4	M 152.06 SNB 13
TYPE M 152.06	Plug / Nippel			Item code / Artikelnummer
	Female thread Innengewinde		BSP 1/4	M 152.06 PFB 13
			NPT 1/4	M 152.06 PNB 13
		(Full flow) 	BSP 1/4	M 152.06 PFF 13
			NPT 1/4	M 152.06 PNF 13

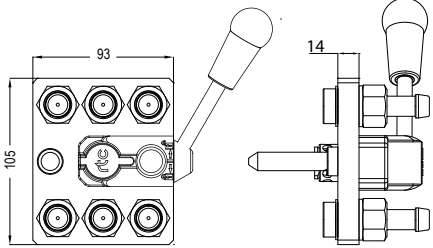


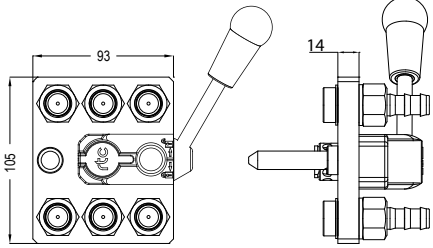


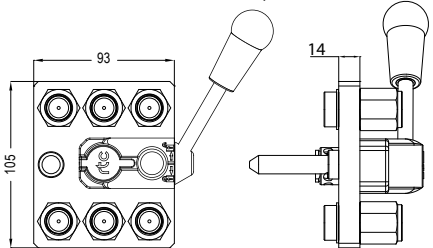


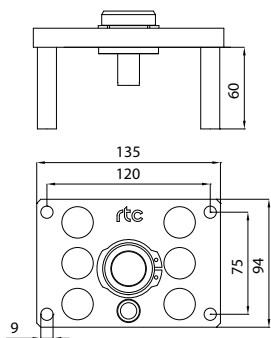

Flow diameter 6 mm / Nennweite 6 mm

TYPE M 152.06 **rtc**

TYPE M 152.06	Adapters elbow / Adapter Winkel		Item code / Artikelnummer																
	<p>Standard hose Schlauchanschluss</p>	<table border="1"> <tr> <td>BSP 1/4</td> <td>→</td> <td>Ø8</td> <td>EBH 13/08-90</td> </tr> <tr> <td></td> <td></td> <td>Ø10</td> <td>EBH 13/10-90</td> </tr> <tr> <td>NPT 1/4</td> <td>→</td> <td>Ø8</td> <td>EBH 13T/08-90</td> </tr> <tr> <td></td> <td></td> <td>Ø10</td> <td>EBH 13T/10-90</td> </tr> </table>	BSP 1/4	→	Ø8	EBH 13/08-90			Ø10	EBH 13/10-90	NPT 1/4	→	Ø8	EBH 13T/08-90			Ø10	EBH 13T/10-90	
	BSP 1/4	→	Ø8	EBH 13/08-90															
		Ø10	EBH 13/10-90																
NPT 1/4	→	Ø8	EBH 13T/08-90																
		Ø10	EBH 13T/10-90																
	<p>Push to connect Steckschlauchanschluss</p>	<table border="1"> <tr> <td>BSP 1/4</td> <td>→</td> <td>Ø6</td> <td>EBP 13/06-90</td> </tr> <tr> <td></td> <td></td> <td>Ø10</td> <td>EBP 13/10-90</td> </tr> <tr> <td>NPT 1/4</td> <td>→</td> <td>Ø6</td> <td>EBP 13T/06-90</td> </tr> <tr> <td></td> <td></td> <td>Ø10</td> <td>EBP 13T/10-90</td> </tr> </table>	BSP 1/4	→	Ø6	EBP 13/06-90			Ø10	EBP 13/10-90	NPT 1/4	→	Ø6	EBP 13T/06-90			Ø10	EBP 13T/10-90	
	BSP 1/4	→	Ø6	EBP 13/06-90															
		Ø10	EBP 13/10-90																
NPT 1/4	→	Ø6	EBP 13T/06-90																
		Ø10	EBP 13T/10-90																
		<p>TE 13-20 BSP 1/4" Male (Ød) - BSP 1/4" Female (Ød1) Extension BSP 1/4" Aussengewinde (Ød) - BSP 1/4" Innengewinde (Ød1) Verlängerung</p>																	
		<p>TE 13-13N-20 BSP 1/4" Male (Ød) - NPT 1/4" Female (Ød1) Extension BSP 1/4" Aussengewinde (Ød) - NPT 1/4" Innengewinde (Ød1) Verlängerung</p>																	
		<p>TE 13T-13N-20 NPT 1/4" Male (Ød) - NPT 1/4" Female (Ød1) Extension NPT 1/4" Aussengewinde (Ød) - NPT 1/4" Innengewinde (Ød1) Verlängerung</p>																	

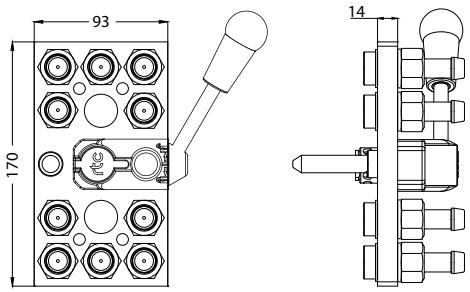


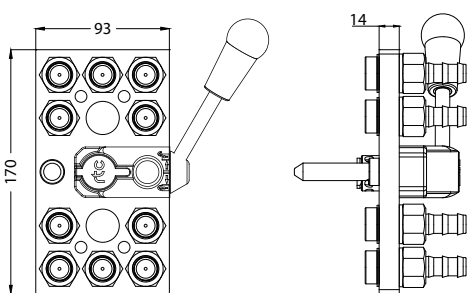
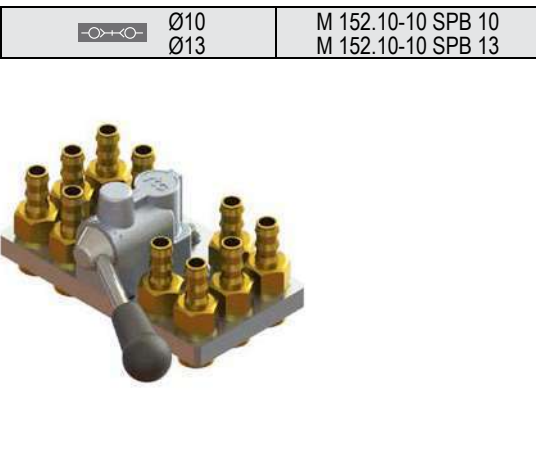

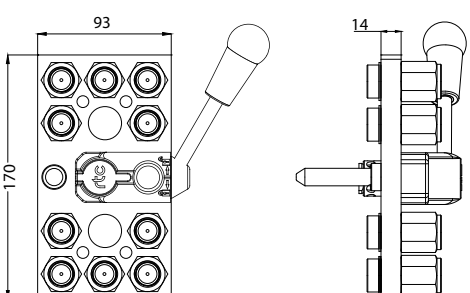
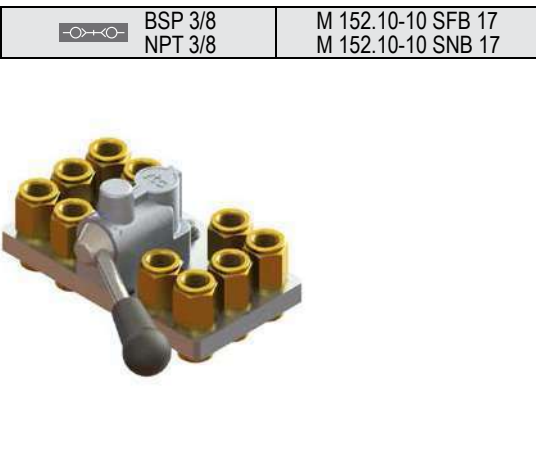

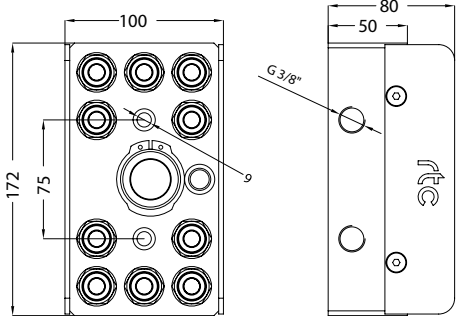

rtc TYPE M 152.10

Flow diameter 10 mm / Nennweite 10 mm

TYPE M 152.10	Mobile side / Versorgerseite	Connection / Anschluss	Item code / Artikelnummer	
<p>3 ↔ 3</p> 	<p>Standard hose Schlauchanschluss</p> 	 <p>Ø10 Ø12</p>	<p>M 152.10-06 SHB 10 M 152.10-06 SHB 12</p>	
	<p>Push to connect Steckschlauchanschluss</p> 		 <p>Ø10 Ø13</p>	<p>M 152.10-06 SPB 10 M 152.10-06 SPB 13</p>
	<p>Female thread Innengewinde</p> 		 <p>BSP 3/8 NPT 3/8</p>	<p>M 152.10-06 SFB 17 M 152.10-06 SNB 17</p>
TYPE K 152.10	Mould side / Abnehmerseite	Item code / Artikelnummer		
<p>3 ↔ 3</p> 	<p>Plate for 6 lines / Platte für 6 Anschlüsse</p> 	<p>K 152.10-06</p>		

Flow diameter 10 mm / Nennweite 10 mm

TYPE M 152.10 **rtc**

TYPE M 152.10	Mobile side / Versorgerseite	Connection / Anschluss	Item code / Artikelnummer	
<p>5 ↔ 5</p> 	<p>Standard hose Schlauchanschluss</p> 	 <p>Ø10 Ø12</p>	<p>M 152.10-10 SHB 10 M 152.10-10 SHB 12</p>	
		<p>Push to connect Steckschlauchanschluss</p> 	 <p>Ø10 Ø13</p>	<p>M 152.10-10 SPB 10 M 152.10-10 SPB 13</p>
		<p>Female thread Innengewinde</p> 	 <p>BSP 3/8 NPT 3/8</p>	<p>M 152.10-10 SFB 17 M 152.10-10 SNB 17</p>
TYPE K 152.10	Mould side / Abnehmerseite	Item code / Artikelnummer		
<p>5 ↔ 5</p> 	<p>Plate with 10 plugs / Platte mit 10 Anschlüsse</p> 	<p>K 152.10-10 PMB 17</p>		

rtc TYPE M 152.10

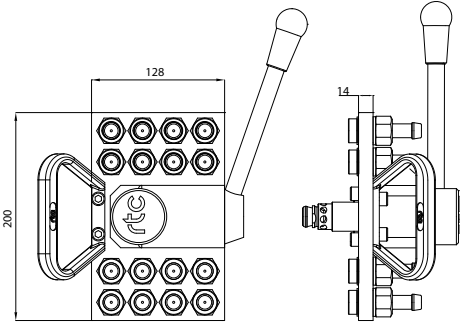


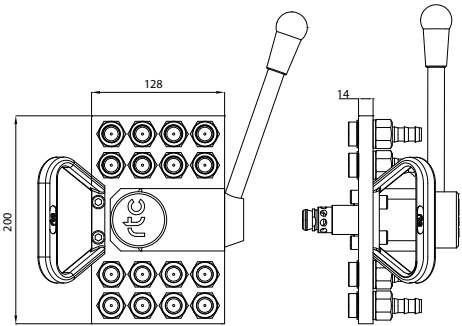


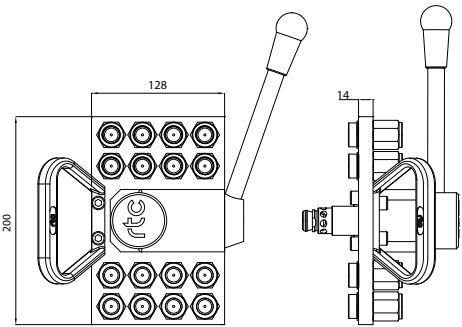

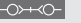
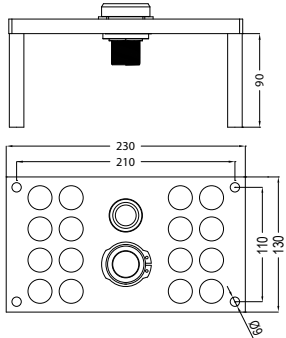

Flow diameter 10 mm / Nennweite 10 mm

TYPE M 152.10	Mobile side / Versorgerseite	Connection / Anschluss	Item code / Artikelnummer
<p>6 ↔ 6</p>	<p>Standard hose Schlauchanschluss</p>	<p>Ø10 Ø12</p>	<p>M 152.10-12 SHB 10 M 152.10-12 SHB 12</p>
	<p>Push to connect Steckschlauchanschluss</p>	<p>Ø10 Ø13</p>	<p>M 152.10-12 SPB 10 M 152.10-12 SPB 13</p>
	<p>Female thread Innengewinde</p>	<p>BSP 3/8 NPT 3/8</p>	<p>M 152.10-12 SFB 17 M 152.10-12 SNB 17</p>
	<p>Female thread collector Innengewinde Sammler</p>	<p>BSP 1 BSP 1</p>	<p>M 152.10-12 C 33 M 152.10-12 CN 33</p>

TYPE K 152.10	Mould side / Abnehmerseite	K 152.10-12	Plate for 12 lines / Platte für 12 Anschlüsse
<p>6 ↔ 6</p>		<p>Adapter Plate</p> <p><u>K 152.10-12</u></p> <p><u>K 152.10 BLK 12-ADP</u></p>	

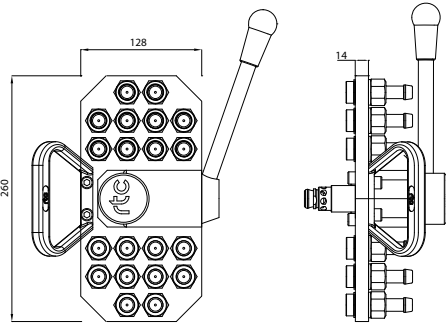


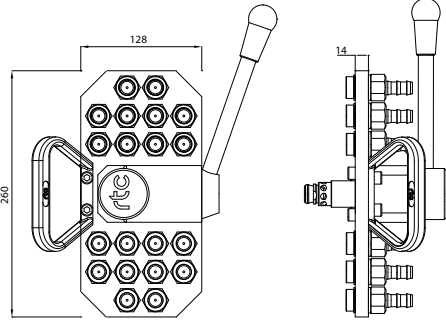


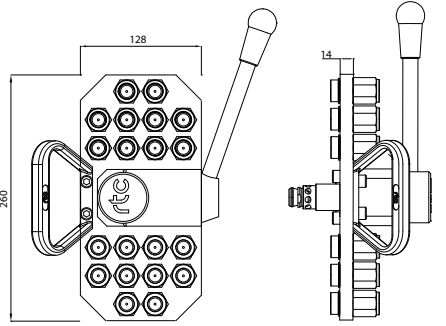


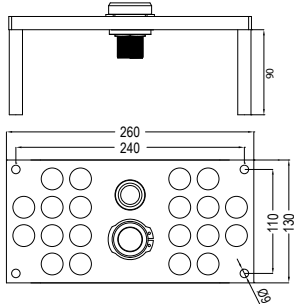

Flow diameter 10 mm / Nennweite 10 mm

TYPE M 152.10 **rtc**

TYPE M 152.10	Mobile side / Versorgerseite	Connection / Anschluss	Item code / Artikelnummer	
<p>8 ↔ 8</p> 	<p>Standard hose Schlauchanschluss</p> 	 <p>Ø10 Ø12</p>	<p>M 152.10-16 SHB 10 M 152.10-16 SHB 12</p>	
	<p>Push to connect Steckschlauchanschluss</p> 		 <p>Ø10 Ø13</p>	<p>M 152.10-16 SPB 10 M 152.10-16 SPB 13</p>
	<p>Female thread Innengewinde</p> 		 <p>BSP 3/8 NPT 3/8</p>	<p>M 152.10-16 SFB 17 M 152.10-16 SNB 17</p>
TYPE K 152.10	Mould side / Abnehmerseite	Item code / Artikelnummer		
<p>8 ↔ 8</p> 	<p>Plate for 16 lines / Platte für 16 Anschlüsse</p> 	<p>K 152.10-16</p>		

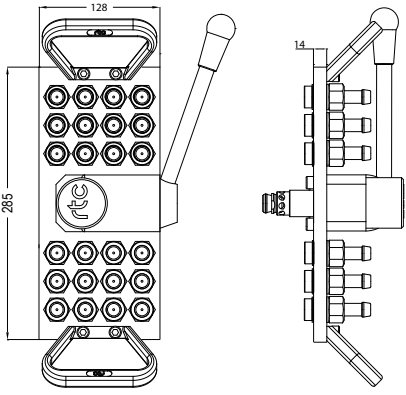


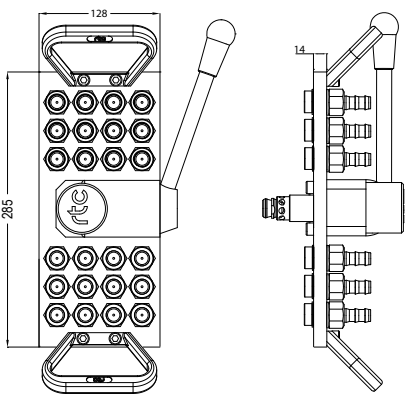


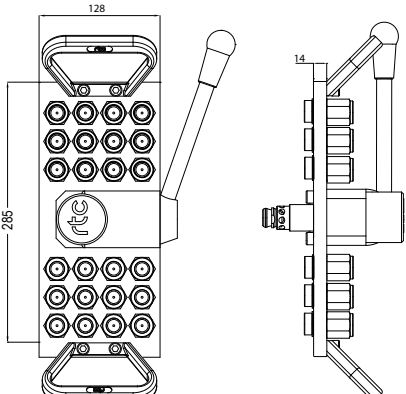


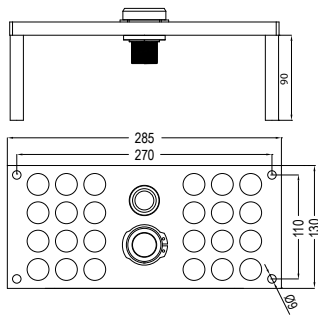

rtc TYPE M 152.10

Flow diameter 10 mm / Nennweite 10 mm

TYPE M 152.10	Mobile side / Versorgerseite	Connection / Anschluss	Item code / Artikelnummer	
<p>10 ↔ 10</p> 	<p>Standard hose Schlauchanschluss</p> 	 <p>Ø10 Ø12</p>	<p>M 152.10-20 SHB 10 M 152.10-20 SHB 12</p>	
	<p>Push to connect Steckschlauchanschluss</p> 		 <p>Ø10 Ø13</p>	<p>M 152.10-20 SPB 10 M 152.10-20 SPB 13</p>
	<p>Female thread Innengewinde</p> 		 <p>BSP 3/8 NPT 3/8</p>	<p>M 152.10-20 SFB 17 M 152.10-20 SNB 17</p>
<p>10 ↔ 10</p> 	<p>Plate for 20 lines / Platte für 20 Anschlüsse</p> 	<p>Item code / Artikelnummer</p> <p>K 152.10-20</p>		

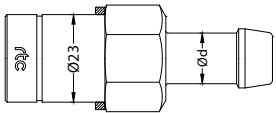

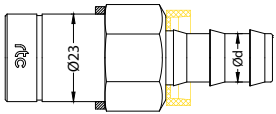

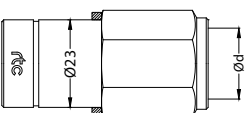

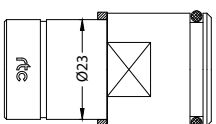

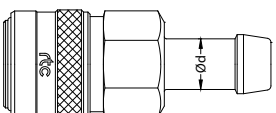

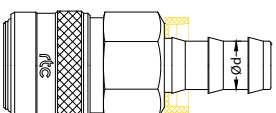

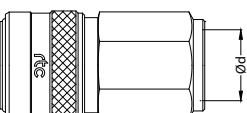

Flow diameter 10 mm / Nennweite 10 mm

TYPE M 152.10 **rtc**

TYPE M 152.10	Mobile side / Versorgerseite	Connection / Anschluss	Item code / Artikelnummer
<p>12 ↔ 12</p>		<p>Standard hose Schlauchanschluss</p>  <p>Ø10 Ø12</p>	<p>M 152.10-24 SHB 10 M 152.10-24 SHB 12</p> 
		<p>Push to connect Steckschlauchanschluss</p>  <p>Ø10 Ø13</p>	<p>M 152.10-24 SPB 10 M 152.10-24 SPB 13</p> 
		<p>Female thread Innengewinde</p>  <p>BSP 3/8 NPT 3/8</p>	<p>M 152.10-24 SFB 17 M 152.10-24 SNB 17</p> 
TYPE K 152.10	Mould side / Abnehmerseite	Item code / Artikelnummer	
<p>12 ↔ 12</p>		<p>Plate for 24 lines / Platte für 24 Anschlüsse</p> 	
<p>K 152.10-24</p>			

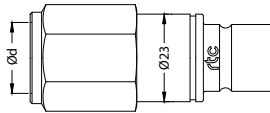



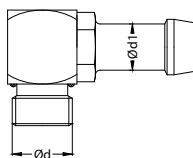
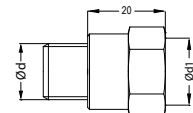
rtc TYPE M 152.10

Flow diameter 10 mm / Nennweite 10 mm

TYPE M 152.10	Sockets / Kupplungen	Connection / Anschluss	Item code / Artikelnummer	
	Standard hose Schlauchanschluss	 Ø10 Ø12	M 152.10 SHB 10 M 152.10 SHB 12	
		Push to connect Steckschlauchanschluss	 Ø10 Ø13	M 152.10 SPB 10 M 152.10 SPB 13
		Female thread Innengewinde	 BSP 3/8 NPT 3/8	M 152.10 SFB 17 M 152.10 SNB 17
		For Collector Für Sammler		M 152.10 SAB 00
TYPE M 152.10	Sockets / Kupplungen (mono)	Connection / Anschluss	Item code / Artikelnummer	
	Standard hose Schlauchanschluss	 Ø10 Ø12	152.10 SHB 10 152.10 SHB 12	
		Push to connect Steckschlauchanschluss	 Ø10 Ø13	152.10 SPB 10 152.10 SPB 13
		Female thread Innengewinde	 BSP 3/8 NPT 3/8	152.10 SFB 17 152.10 SNB 17

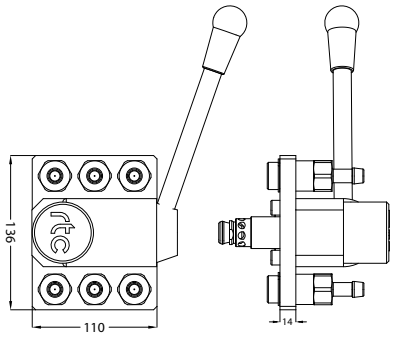

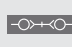
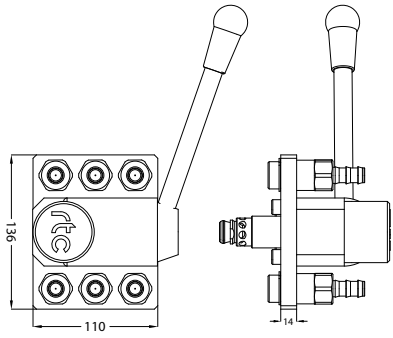

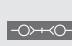
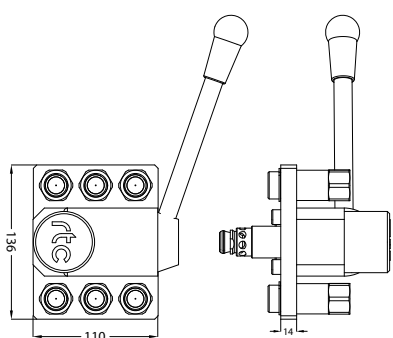


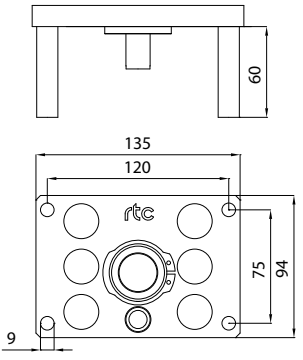

Flow diameter 10 mm / Nennweite 10 mm

TYPE M 152.10 **rtc**

TYPE M 152.10	Plugs / Nippel		Connection / Anschluss	Item code / Artikelnummer
	Female thread Innengewinde		BSP 3/8 NPT 3/8	M 152.10 PFB 17 M 152.10 PNB 17
	Male thread Aussengewinde		BSP 1/2	M 152.10 PMB 21
	For collector Für Sammler		M 20X1,5	M 152.10 PMB 2015
TYPE M 152.10	Adapters elbow / Adapter Winkel		Connection / Anschluss	Item code / Artikelnummer
	Standard hose Schlauchanschluss		BSP 3/8 → Ø10 Ø12	EBH 17/10-90 EBH 17/12-90
	Push to connect Steckschlauchanschluss		BSP 3/8 → Ø10 Ø13	EBP 17/10-90 EBP 17/13-90
		<p>TE 17-20 BSP 3/8" Male (Ød) - BSP 3/8" Female (Ød1) Extension BSP 3/8" Aussengewinde (Ød) - BSP 3/8" Innengewinde (Ød1) Verlängerung</p> <p>TE 17-17N-20 BSP 3/8" Male (Ød) - NPT 3/8" Female (Ød1) Extension BSP 3/8" Aussengewinde (Ød) - NPT 3/8" Innengewinde (Ød1) Verlängerung</p> <p>TE 17T-17N-20 NPT 3/8" Male (Ød) - NPT 3/8" Female (Ød1) Extension NPT 3/8" Aussengewinde (Ød) - NPT 3/8" Innengewinde (Ød1) Verlängerung</p>		

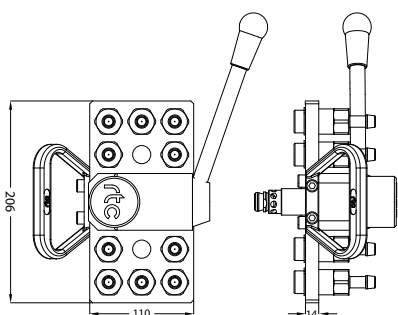


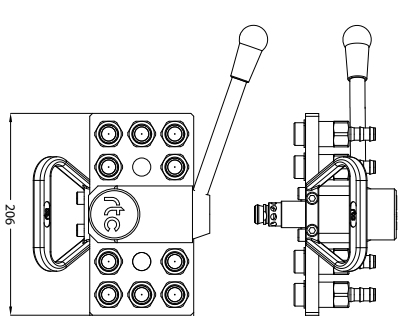


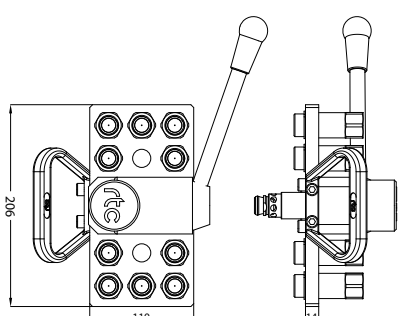


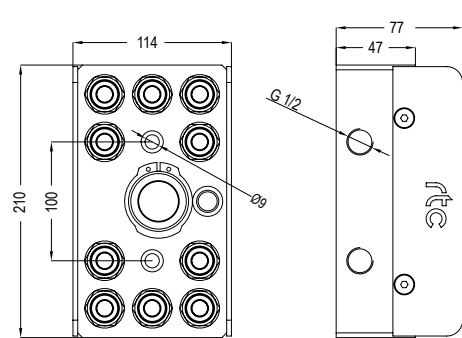

rtc TYPE M 152.12

Flow diameter 12 mm / Nennweite 12 mm

TYPE M 152.12	Mobile side / Versorgerseite	Connection / Anschluss	Item code / Artikelnummer	
<p>3 ↔ 3</p> 	<p>Standard hose Schlauchanschluss</p> 	 <p>Ø12 Ø16</p>	<p>M 152.12-06 SHB 12 M 152.12-06 SHB 16</p>	
	<p>Push to connect Steckschlauchanschluss</p> 		 <p>Ø13 Ø16</p>	<p>M 152.12-06 SPB 13 M 152.12-06 SPB 16</p>
	<p>Female thread Innengewinde</p> 		 <p>BSP 1/2 NPT 1/2</p>	<p>M 152.12-06 SFB 21 M 152.12-06 SNB 21</p>
TYPE K 152.12	Mould side / Abnehmerseite	Item code / Artikelnummer		
<p>3 ↔ 3</p> 	<p>Plate for 6 lines / Platte für 6 Anschlüsse</p> 	<p>K 152.12-06</p>		

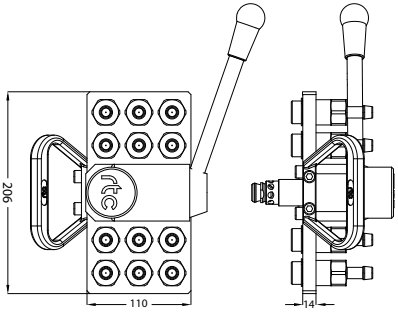


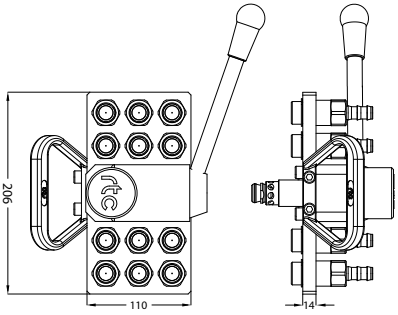


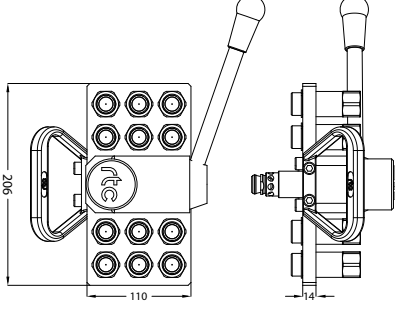


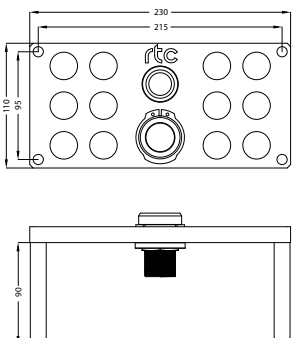

Flow diameter 12 mm / Nennweite 12 mm

TYPE M 152.12 **rtc**

TYPE M 152.12	Mobile side / Versorgerseite	Connection / Anschluss	Item code / Artikelnummer	
<p>5 ↔ 5</p> 	<p>Standard hose Schlauchanschluss</p> 	 <p>Ø12 Ø16</p>	<p>M 152.12-10 SHB 12 M 152.12-10 SHB 16</p>	
	<p>Push to connect Steckschlauchanschluss</p> 		 <p>Ø13 Ø16</p>	<p>M 152.12-10 SPB 13 M 152.12-10 SPB 16</p>
	<p>Female thread Innengewinde</p> 		 <p>BSP 1/2 NPT 1/2</p>	<p>M 152.12-10 SFB 21 M 152.12-10 SNB 21</p>
TYPE K 152.12	Mould side / Abnehmerseite	Item code / Artikelnummer		
<p>5 ↔ 5</p> 	<p>Plate with 10 plugs / Platte mit 10 Anschlüsse</p> 	<p>K 152.12-10 PMB 21</p>		

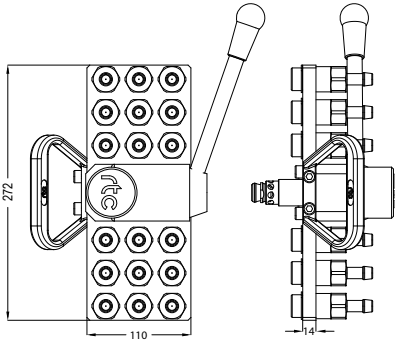


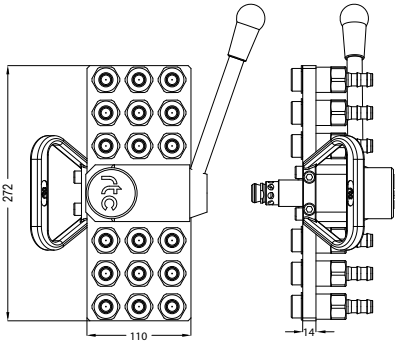


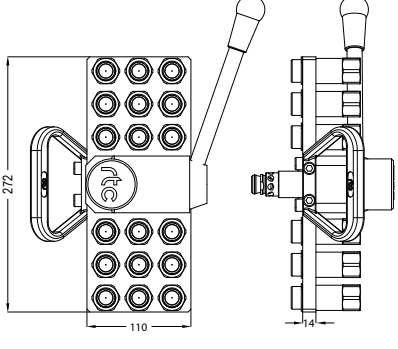


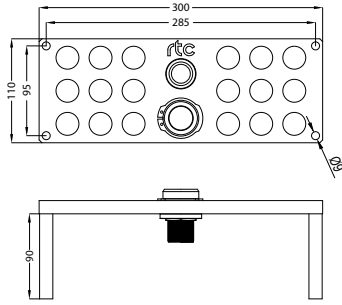

rtc TYPE M 152.12

Flow diameter 12 mm / Nennweite 12 mm

TYPE M 152.12	Mobile side / Versorgerseite	Connection / Anschluss	Item code / Artikelnummer	
<p>6 ↔ 6</p> 	<p>Standard hose Schlauchanschluss</p> 	 <p>Ø12 Ø16</p>	<p>M 152.12-12 SHB 12 M 152.12-12 SHB 16</p>	
	<p>Push to connect Steckschlauchanschluss</p> 		 <p>Ø13 Ø16</p>	<p>M 152.12-12 SPB 13 M 152.12-12 SPB 16</p>
	<p>Female thread Innengewinde</p> 		 <p>BSP 1/2 NPT 1/2</p>	<p>M 152.12-12 SFB 21 M 152.12-12 SNB 21</p>
<p>TYPE K 152.12</p> <p>6 ↔ 6</p> 	<p>Plate for 12 lines / Platte für 12 Anschlüsse</p> 	<p>Item code / Artikelnummer</p>	<p>K 152.12-12</p>	

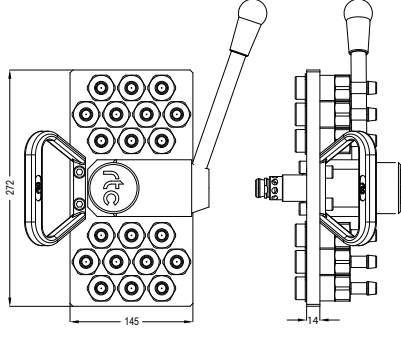
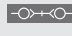
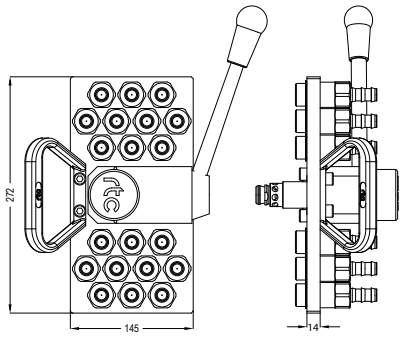

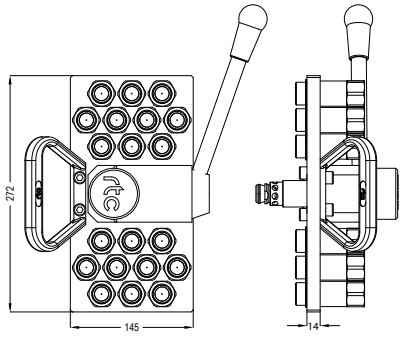

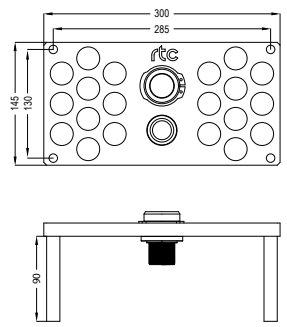

Flow diameter 12 mm / Nennweite 12 mm

TYPE M 152.12 **rtc**

TYPE M 152.12	Mobile side / Versorgerseite	Connection / Anschluss	Item code / Artikelnummer	
<p>9 ↔ 9</p> 	<p>Standard hose Schlauchanschluss</p> 	 <p>Ø12 Ø16</p>	<p>M 152.12-18 SHB 12 M 152.12-18 SHB 16</p>	
	<p>Push to connect Steckschlauchanschluss</p> 		 <p>Ø13 Ø16</p>	<p>M 152.12-18 SPB 13 M 152.12-18 SPB 16</p>
	<p>Female thread Innengewinde</p> 		 <p>BSP 1/2 NPT 1/2</p>	<p>M 152.12-18 SFB 21 M 152.12-18 SNB 21</p>
TYPE K 152.12	Mould side / Abnehmerseite	Item code / Artikelnummer		
<p>9 ↔ 9</p>	<p>Plate for 16 lines / Platte für 16 Anschlüsse</p> 	 <p>K 152.12-18</p>		

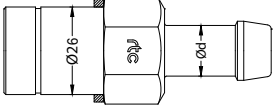
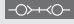
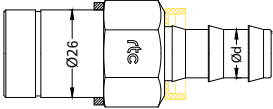
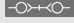
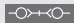
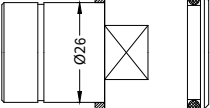

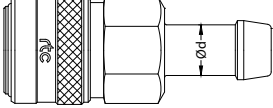

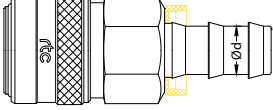

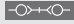
rtc TYPE M 152.12

Flow diameter 12 mm / Nennweite 12 mm

TYPE M 152.12	Mobile side / Versorgerseite	Connection / Anschluss	Item code / Artikelnummer	
<p>10 ↔ 10</p>		<p>Standard hose Schlauchanschluss</p>	 <p>Ø12 Ø16</p>	<p>M 152.12-20 SHB 12 M 152.12-20 SHB 16</p>
		<p>Push to connect Steckschlauchanschluss</p>	 <p>Ø13 Ø16</p>	<p>M 152.12-20 SPB 13 M 152.12-20 SPB 16</p>
		<p>Female thread Innengewinde</p>	 <p>BSP 1/2 NPT 1/2</p>	<p>M 152.12-20 SFB 21 M 152.12-20 SNB 21</p>
<p>10 ↔ 10</p>	<p>Mould side / Abnehmerseite</p> 	<p>Plate for 20 lines / Platte für 20 Anschlüsse</p>	<p>Item code / Artikelnummer</p> <p>K 152.12-20</p> 	

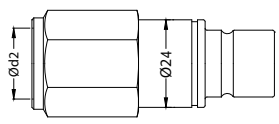



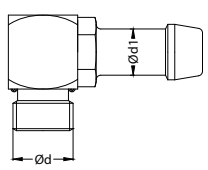
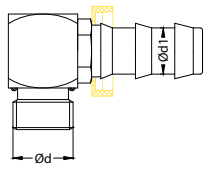
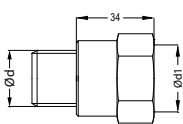
Flow diameter 12 mm / Nennweite 12 mm

TYPE M 152.12 **rtc**

TYPE M 152.12	Sockets / Kupplungen	Connection / Anschluss	Item code / Artikelnummer	
	Standard hose Schlauchanschluss	 Ø12 Ø16	M 152.12 SHB 12 M 152.12 SHB 16	
		Push to connect Steckschlauchanschluss	 Ø13 Ø16	M 152.12 SPB 13 M 152.12 SPB 16
		Female thread Innengewinde	 BSP 1/2 NPT 1/2	M 152.12 SFB 21 M 152.12 SNB 21
		For collector Für Sammler		M 152.12 SAB 00
TYPE K 152.12	Sockets / Kupplungen (mono)	Connection / Anschluss	Item code / Artikelnummer	
	Standard hose Schlauchanschluss	 Ø12 Ø16	152.12 SHB 12 152.12 SHB 16	
		Push to connect Steckschlauchanschluss	 Ø13 Ø16	152.12 SPB 13 152.12 SPB 16
		Female thread Innengewinde	 BSP 1/2 NPT 1/2	152.12 SFB 21 152.12 SNB 21

rtc TYPE M 152.12

Flow diameter 12 mm / Nennweite 12 mm

TYPE M 152.12	Plugs / Nippel		Connection / Anschluss	Item code / Artikelnummer
	Female thread Innengewinde		BSP 1/2 NPT 1/2	M 152.12 PFB 21 M 152.12 PNB 21
	Male thread Aussengewinde		BSP 1/2	M 152.12 PMB 21
	For collector Für Sammler		BSP 3/4	M 152.12 PMB 26
<p>TYPE K 152.12</p> <p>Adapters elbow / Adapter Winkel</p>   	Standard hose Schlauchanschluss		BSP 1/2 → Ø12 Ø16	EBH 21/12-90 EBH 21/16-90
	Push to connect Steckschlauchanschluss		BSP 1/2 → Ø13 Ø16	EBP 21/13-90 EBP 21/16-90
	TE 21-34 BSP 1/2" Male (Ød) - BSP 1/2" Female (Ød1) Extention BSP 1/2" Aussengewinde (Ød) - BSP 1/2" Innengewinde (Ød1) Verlängerung	TE 21-21N-34 BSP 1/2" Male (Ød) - NPT 1/2" Female (Ød1) Extention BSP 1/2" Aussengewinde (Ød) - NPT 1/2" Innengewinde (Ød1) Verlängerung	TE 21T-21N-34 NPT 1/2" Male (Ød) - NPT 1/2" Female (Ød1) Extention NPT 1/2" Aussengewinde (Ød) - NPT 1/2" Innengewinde (Ød1) Verlängerung	

Flow diameter 16 mm / Nennweite 16 mm

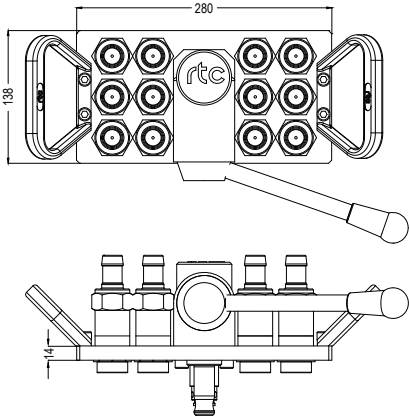






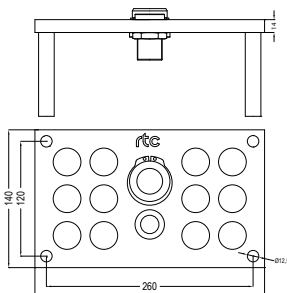

TYPE K 152.16



TYPE M 152.16	Mobile side / Versorgerseite	Item code / Artikelnummer					
<p>5 ↔ 5</p>		<table border="1"> <tr> <td data-bbox="798 336 1029 436" rowspan="2">Standard hose Schlauchanschluss</td> <td data-bbox="1029 336 1305 392"> </td> <td data-bbox="1305 336 1572 392"> Ø16 M 152.16-10 SHB 16 Ø19 M 152.16-10 SHB 19 </td> </tr> <tr> <td data-bbox="1029 392 1305 436"> (Full flow) </td> <td data-bbox="1305 392 1572 436"> Ø16 M 152.16-10 SHF 16 Ø19 M 152.16-10 SHF 19 </td> </tr> </table>	Standard hose Schlauchanschluss		Ø16 M 152.16-10 SHB 16 Ø19 M 152.16-10 SHB 19	(Full flow)	Ø16 M 152.16-10 SHF 16 Ø19 M 152.16-10 SHF 19
Standard hose Schlauchanschluss		Ø16 M 152.16-10 SHB 16 Ø19 M 152.16-10 SHB 19					
	(Full flow)	Ø16 M 152.16-10 SHF 16 Ø19 M 152.16-10 SHF 19					
		<table border="1"> <tr> <td data-bbox="798 936 1029 1037" rowspan="2">Push to connect Steckschlauchanschluss</td> <td data-bbox="1029 936 1305 992"> </td> <td data-bbox="1305 936 1572 992"> Ø16 M 152.16-10 SPB 16 Ø19 M 152.16-10 SPB 19 </td> </tr> <tr> <td data-bbox="1029 992 1305 1037"> (Full flow) </td> <td data-bbox="1305 992 1572 1037"> Ø16 M 152.16-10 SPF 16 Ø19 M 152.16-10 SPF 19 </td> </tr> </table>	Push to connect Steckschlauchanschluss		Ø16 M 152.16-10 SPB 16 Ø19 M 152.16-10 SPB 19	(Full flow)	Ø16 M 152.16-10 SPF 16 Ø19 M 152.16-10 SPF 19
Push to connect Steckschlauchanschluss		Ø16 M 152.16-10 SPB 16 Ø19 M 152.16-10 SPB 19					
	(Full flow)	Ø16 M 152.16-10 SPF 16 Ø19 M 152.16-10 SPF 19					
		<table border="1"> <tr> <td data-bbox="798 1536 1029 1637" rowspan="2">Female thread Innengewinde</td> <td data-bbox="1029 1536 1305 1592"> </td> <td data-bbox="1305 1536 1572 1592"> BSP 3/4 M 152.16-10 SFB 26 NPT 3/4 M 152.16-10 SNB 26 </td> </tr> <tr> <td data-bbox="1029 1592 1305 1637"> (Full flow) </td> <td data-bbox="1305 1592 1572 1637"> BSP 3/4 M 152.16-10 SFF 26 NPT 3/4 M 152.16-10 SNF 26 </td> </tr> </table>	Female thread Innengewinde		BSP 3/4 M 152.16-10 SFB 26 NPT 3/4 M 152.16-10 SNB 26	(Full flow)	BSP 3/4 M 152.16-10 SFF 26 NPT 3/4 M 152.16-10 SNF 26
Female thread Innengewinde		BSP 3/4 M 152.16-10 SFB 26 NPT 3/4 M 152.16-10 SNB 26					
	(Full flow)	BSP 3/4 M 152.16-10 SFF 26 NPT 3/4 M 152.16-10 SNF 26					

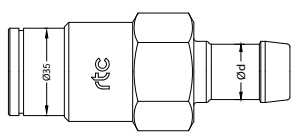
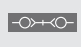
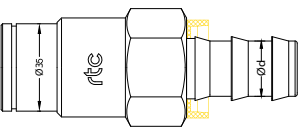

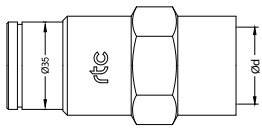
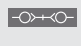
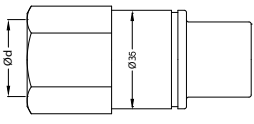
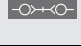
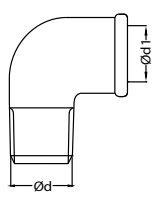
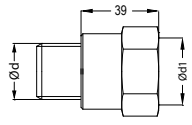
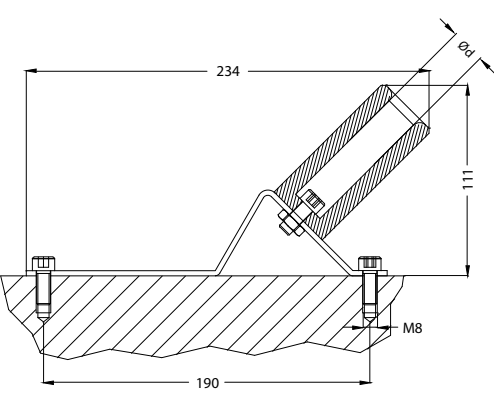
rtc TYPE M 152.16

Flow diameter 16 mm / Nennweite 16 mm

TYPE M 152.16	Mobile side / Versorgerseite	Item code / Artikelnummer	
<p>6 ↔ 6</p> 	<p>Standard hose Schlauchanschluss</p>  <p>Ø16 Ø19</p> 	<p>M 152.16-12 SHB 16 M 152.16-12 SHB 19</p>	
	<p>Push to connect Steckschlauchanschluss</p>  <p>Ø16 Ø19</p> 	<p>M 152.16-12 SPB 16 M 152.16-12 SPB 19</p>	
	<p>Female thread Innengewinde</p>  <p>BSP 3/4 NPT 3/4</p> 	<p>M 152.16-12 SFB 26 M 152.16-12 SNB 26</p>	
<p>TYPE K 152.16</p>	<p>Mould side / Abnehmerseite</p> 	<p>Plate for 12 lines / Platte für 12 Anschlüsse</p>  <p>Item code / Artikelnummer K 152.16-12</p>	

Flow diameter 16 mm / Nennweite 16 mm

TYPE K 152.16 

TYPE M 152.16	Sockets / Kupplungen	Connection / Anschluss	Item code / Artikelnummer	
	Standard hose Schlauchanschluss	 Ø16 Ø19	M 152.16 SHB 16 M 152.16 SHB 19	
		Push to connect Steckschlauchanschluss	 Ø16 Ø19	M 152.16 SPB 16 M 152.16 SPB 19
		Female thread Innengewinde	 BSP 3/4 NPT 3/4	M 152.16 SFB 26 M 152.16 SNB 26
TYPE M 152.16	Plugs / Nippel		Item code / Artikelnummer	
	Female thread Innengewinde	 BSP 3/4 NPT 3/4	M 152.16 PFB 26 M 152.16 PNB 26	
TYPE M 152.16	Adapters elbow / Adapter Winkel		Item code / Artikelnummer	
	Elbow Winkelanschluss	BSP 3/4 - BSPT 3/4 NPT 3/4 - NPT 3/4	RFN 26/26-90 NTN 26/26-90	
	<p>TE 26-39 BSP 3/4" Male (Ød) - BSP 3/4" Female (Ød1) Extention BSP 3/4" Aussengewinde (Ød) - BSP 3/4" Innengewinde (Ød1) Verlängerung</p> <p>TE 26-26N-39 BSP 3/4" Male (Ød) - NPT 3/4" Female (Ød1) Extention BSP 3/4" Aussengewinde (Ød) - NPT 3/4" Innengewinde (Ød1) Verlängerung</p> <p>TE 26T-26N-39 NPT 3/4" Male (Ød) - NPT 3/4" Female (Ød1) Extention NPT 3/4" Aussengewinde (Ød) - NPT 3/4" Innengewinde (Ød1) Verlängerung</p>			
TYPE M 152 PP		Ød	Item code / Artikelnummer	
	M152.10 6 / 8 / 10 / 12	12	M 152.10-12 PP	
	M152.10 16 / 20 / 24	20	M 104.08-6 PP	
	M152.12 6 / 10 / 12 / 18 / 20	20		
	M152.16 10 / 12 / 18	20		
