

rtc[®]

COUPLING TECHNOLOGY



M150

rtc TYPE

rtc Multicoupling systems
rtc Multikupplungssysteme type M150



rtc Multicoupling systems / rtc Multikupplungssysteme type M150



Type	Max. Working Pressure Max. Betriebsdruck	Flow size Nennweite	Connections Anschlüsse	Circuits Anschlüsse
rtc M150.09	16 bar	09	6 / 12 / 18	3 / 6 / 9
rtc M150.12	16 bar	12	6 / 12 / 18	3 / 6 / 9

Temperature Range - Temperaturbereich
 For oil / bei Öl -10°C +200°C (+14°F +392°F) FPM (V)
 For water / bei Wasser -10°C +160°C (+14°F +320°F) FPM (V)



Specification

Connecting and disconnecting the circuits in one operation for quick mold change

Colour coded plates for circuit definition

Eigenschaften

Verbinden und Trennen von mehreren Kreisläufen in einem Arbeitsgang für das schnelle Rüsten

Kennzeichnung von Zu- und Rücklauf durch farbige Platten

Applications

Aluminium die casting
 Test units
 Plastics industry / cooling heating

Anwendungen

Aluminiumdruckguß
 Prüfstände
 Kunststoffindustrie / Mehrkreistemperierung / Kühlen Temperieren

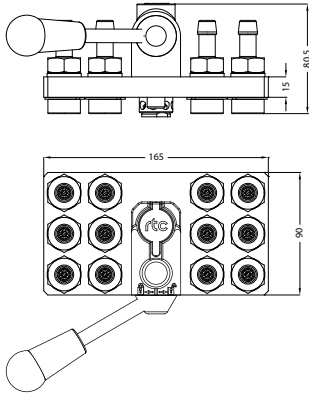

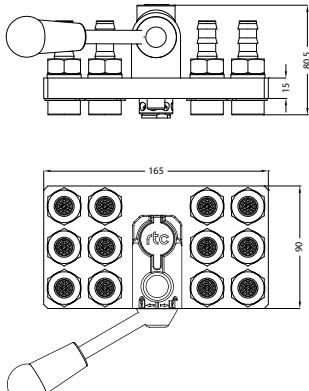

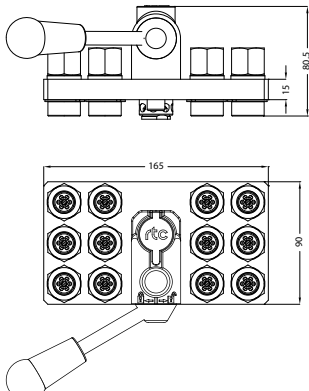

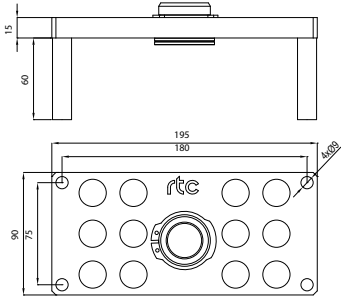

rtc TYPE M 150.09

Flow diameter 9 mm / Nennweite 9 mm

TYPE M 150.09	Mobile side / Versorgerseite	Item code / Artikelnummer		
<p>3 ↔ 3</p>		<p>Standard hose Schlauchanschluss</p>	<p>Ø09 Ø12</p>	<p>M 150.09-06 SHB 09 M 150.09-06 SHB 12</p>
		<p>Push to connect Steckschlauchanschluss</p>	<p>Ø10 Ø13</p>	<p>M 150.09-06 SPB 10 M 150.09-06 SPB 13</p>
		<p>Female thread Innengewinde</p>	<p>BSP 3/8 NPT 3/8</p>	<p>M 150.09-06 SFB 17 M 150.09-06 SNB 17</p>
TYPE K 150.09	Mould side / Abnehmerseite	Item code / Artikelnummer		
<p>3 ↔ 3</p>		<p>Plate for 6 lines / Platte für 6 Anschlüsse</p>		<p>K 150.09-06</p>

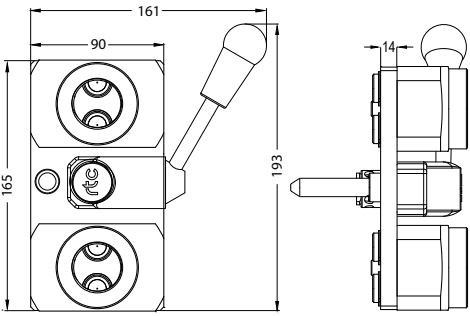


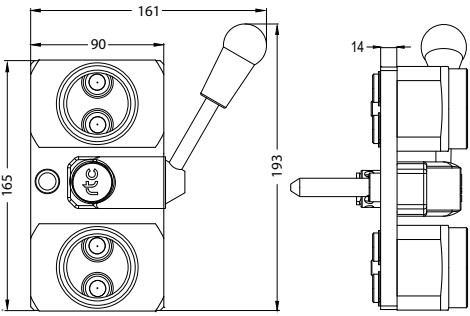


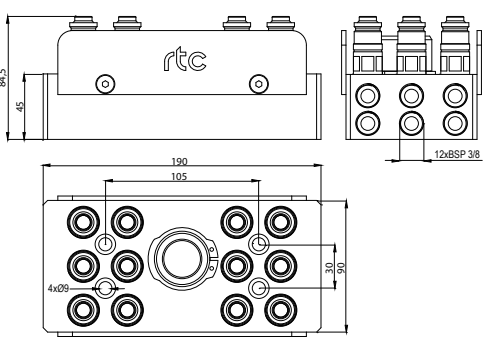

Flow diameter 9 mm / Nennweite 9 mm

TYPE M 150.09 **rtc**

TYPE M 150.09	Mobile side / Versorgerseite		Item code / Artikelnummer	
<p>6 ↔ 6</p>		<p>Standard hose Schlauchanschluss</p>	 <p>Ø09 Ø12</p>	<p>M 150.09-12 SHB 09 M 150.09-12 SHB 12</p>
		<p>Push to connect Steckschlauchanschluss</p>	 <p>Ø10 Ø13</p>	<p>M 150.09-12 SPB 10 M 150.09-12 SPB 13</p>
		<p>Female thread Innengewinde</p>	 <p>BSP 3/8 NPT 3/8</p>	<p>M 150.09-12 SFB 17 M 150.09-12 SNB 17</p>
<p>6 ↔ 6</p>	<p>TYPE K 150.09 Mould side / Abnehmerseite</p>		<p>Item code / Artikelnummer</p>	
		<p>Plate for 12 lines / Platte für 12 Anschlüsse</p>		<p>K 150.09-12</p>
				


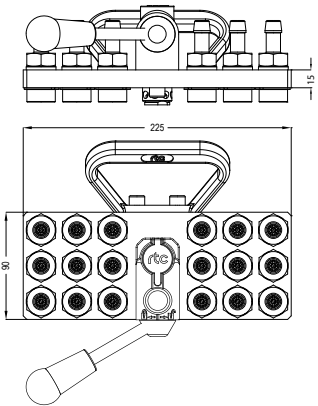

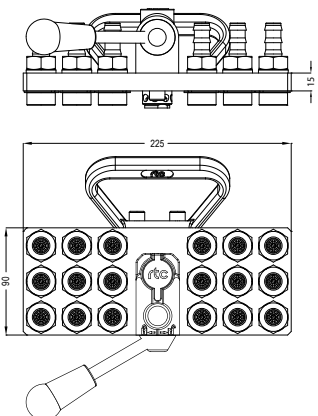

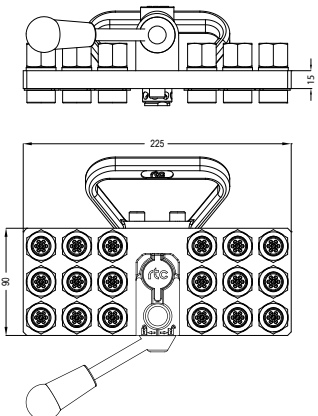


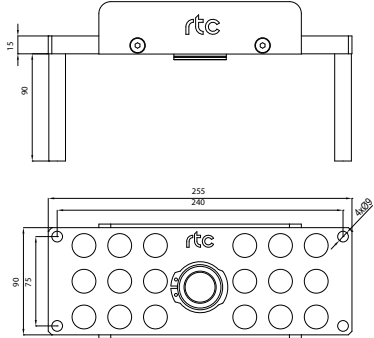

rtc TYPE M 150.09

Flow diameter 9 mm / Nennweite 9 mm

TYPE M 150.09	Mobile side / Versorgerseite		Item code / Artikelnummer
<p>6 ↔ 6</p> 	<p>Female thread collector Innengewinde Sammler</p>	 <p>BSP 1 NPT 1</p> 	<p>M 150.09-12 C 33 M 150.09-12 CN 33</p>
<p>6 ↔ 6</p> 	<p>Female thread collector Innengewinde Sammler</p>	 <p>BSP 1-1/4 NPT 1-1/4</p> 	<p>M 150.09-12 C 42 M 150.09-12 CN 42</p>
TYPE K 150.09	Mould side / Abnehmerseite		Item code / Artikelnummer
<p>6 ↔ 6</p> 	<p>Mould plate with 12 plugs Platte mit 12 Anschlüsse</p>	<p>BSP 3/8</p> 	<p>K 150.09-12 PMB 17</p>

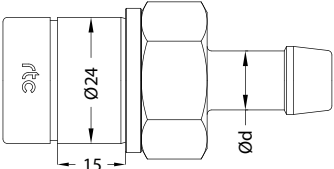

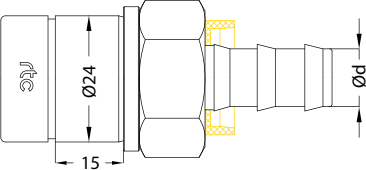

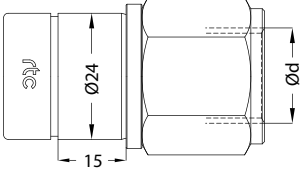

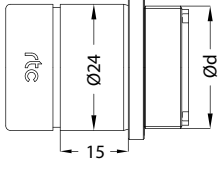

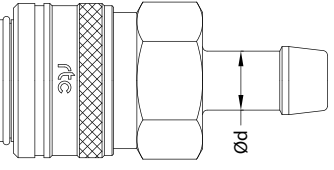

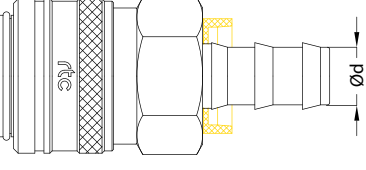

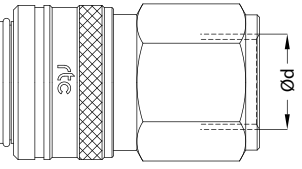

Flow diameter 9 mm / Nennweite 9 mm

TYPE M 150.09 **rtc**

TYPE M 150.09	Mobile side / Versorgerseite	Item code / Artikelnummer		
		Standard hose Schlauchanschluss	 Ø09 Ø12	M 150.09-18 SHB 09 M 150.09-18 SHB 12
		Push to connect Steckschlauchanschluss	 Ø10 Ø13	M 150.09-18 SPB 10 M 150.09-18 SPB 13
		Female thread Innengewinde	 BSP 3/8 NPT 3/8	M 150.09-18 SFB 17 M 150.09-18 SNB 17
TYPE K 150.09	Mould side / Abnehmerseite	Item code / Artikelnummer		
		Plate for 18 lines / Platte für 18 Anschlüsse		
		K 150.09-18 		

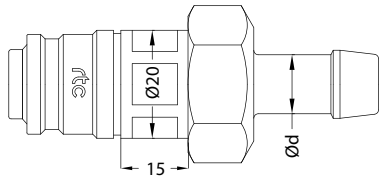




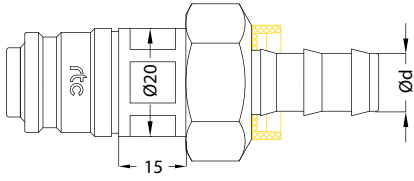
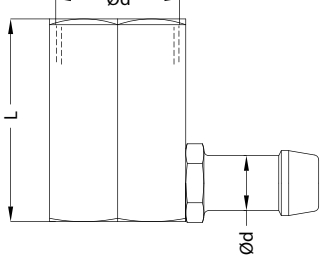
rtc TYPE M 150.09

Flow diameter 9 mm / Nennweite 9 mm

TYPE M 150.09	Sockets / Kupplungen	Connection / Anschluss	Item code / Artikelnummer
TYPE M 150.09		Standard hose Schlauchanschluss  Ø9 Ø12	M 150.09 SHB 09 M 150.09 SHB 12
		Push to connect Steckschlauchanschluss  Ø10 Ø13	M 150.09 SPB 10 M 150.09 SPB 13
		Female thread Innengewinde  BSP 3/8 NPT 3/8	M 150.09 SFB 17 M 150.09 SNB 17
		For Collector Für Sammler  M 22x1,0	M 150.09 SMB 2210
TYPE M 150.09	Sockets / Kupplungen (mono)	Connection / Anschluss	Item code / Artikelnummer
TYPE M 150.09		Standard hose Schlauchanschluss  Ø9 Ø12	150.09 SHB 09 150.09 SHB 12
		Push to connect Steckschlauchanschluss  Ø10 Ø13	150.09 SPB 10 150.09 SPB 13
		Female thread Innengewinde  BSP 3/8 NPT 3/8	150.09 SFB 17 150.09 SNB 17

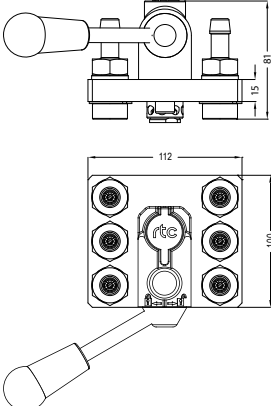

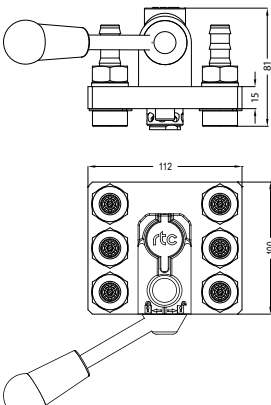

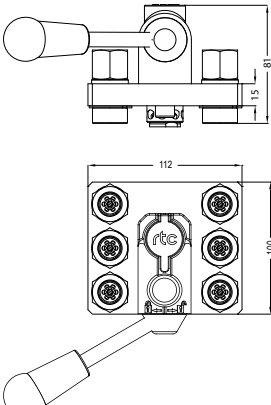

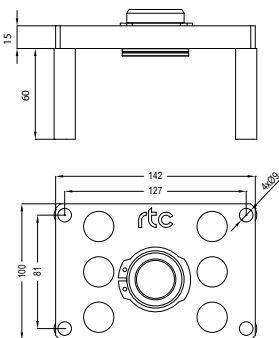

Flow diameter 9 mm / Nennweite 9 mm

TYPE M 150.09 **rtc**

TYPE M 150.09	Plugs / Nippel	Connection / Anschluss	Item code / Artikelnummer	
	Standard hose Schlauchanschluss	 Ø9 Ø12	M 150.09 PHB 09 M 150.09 PHB 12	
	Push to connect Steckschlauchanschluss	 Ø10 Ø13	M 150.09 PPB 10 M 150.09 PPB 13	
	Female thread Innengewinde	 BSP 3/8 NPT 3/8	M 150.09 PFB 17 M 150.09 PNB 17	
	For collector Für Sammler	 M 22x1,0	M 150.09 PMB 2210	
	Adapters elbow / Adapter Winkel	Connection / Anschluss	L	Item code / Artikelnummer
	Standard hose Schlauchanschluss	M22x1,0 → Ø9 Ø9 Ø12 Ø12	28 52 28 52	150.09 EBH 09x28-90 150.09 EBH 09x52-90 150.09 EBH 12x28-90 150.09 EBH 12x52-90
	Push to connect Steckschlauchanschluss	M22x1,0 → Ø10 Ø10 Ø13 Ø13	28 52 28 52	150.09 EBP 10x28-90 150.09 EBP 10x52-90 150.09 EBP 13x28-90 150.09 EBP 13x52-90

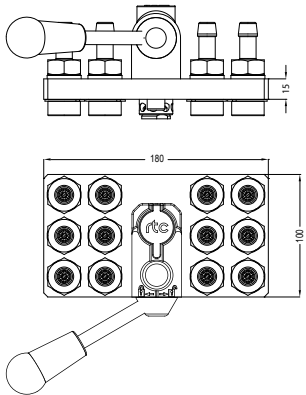


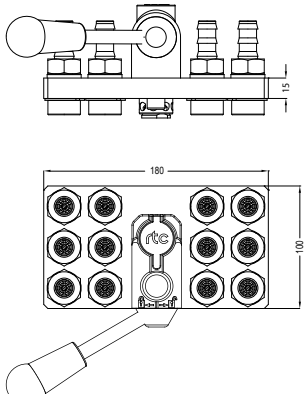


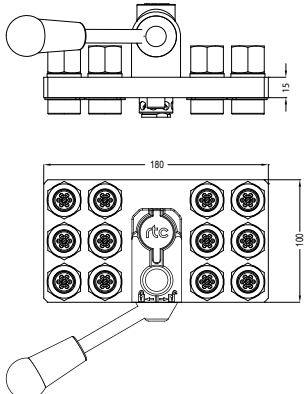


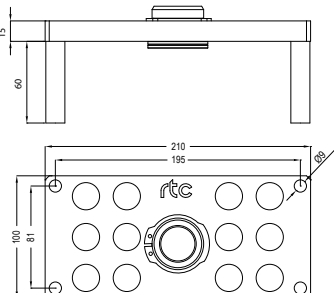
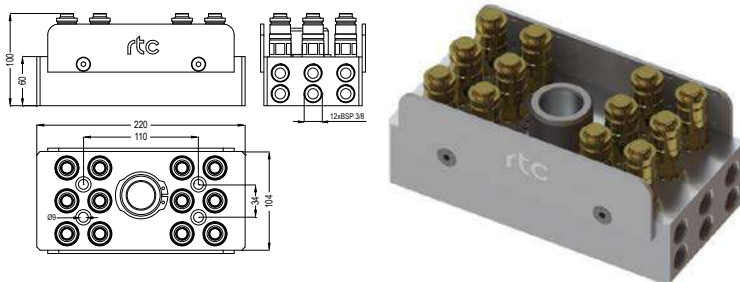
rtc TYPE M 150.12

Flow diameter 12 mm / Nennweite 12 mm

TYPE M 150.12	Mobile side / Versorgerseite	Item code / Artikelnummer		
<p>3 ↔ 3</p>		<p>Standard hose Schlauchanschluss</p>	 <p>Ø12 Ø16</p>	<p>M 150.12-06 SHB 12 M 150.12-06 SHB 16</p>
		<p>Push to connect Steckschlauchanschluss</p>	 <p>Ø13 Ø16</p>	<p>M 150.12-06 SPB 13 M 150.12-06 SPB 16</p>
		<p>Female thread Innengewinde</p>	 <p>BSP 1/2 NPT 1/2</p>	<p>M 150.12-06 SFB 21 M 150.12-06 SNB 21</p>
<p>TYPE K 150.12</p>	<p>Mould side / Abnehmerseite</p>	<p>Item code / Artikelnummer</p>		
<p>3 ↔ 3</p>		<p>Plate for 6 lines / Platte für 6 Anschlüsse</p>	<p>K 150.12-06</p>	
				

Flow diameter 12 mm / Nennweite 12 mm

TYPE M 150.12 **rtc**

TYPE M 150.12	Mobile side / Versorgerseite		Item code / Artikelnummer
<p>6 ↔ 6</p>		<p>Standard hose Schlauchanschluss</p>  <p>Ø12 Ø16</p>	 <p>M 150.12-12 SHB 12 M 150.12-12 SHB 16</p>
		<p>Push to connect Steckschlauchanschluss</p>  <p>Ø13 Ø16</p>	 <p>M 150.12-12 SPB 13 M 150.12-12 SPB 16</p>
		<p>Female thread Innengewinde</p>  <p>BSP 1/2 NPT 1/2</p>	 <p>M 150.12-12 SFB 21 M 150.12-12 SNB 21</p>
TYPE K 150.12	Mould side / Abnehmerseite		Item code / Artikelnummer
<p>6 ↔ 6</p>	<p>Only Plate for 12 lines / Nur Platte für 12 Anschlüsse</p>		<p>Plate for 12 lines / Platte für 12 Anschlüsse</p>
	<p>K 150.12-12</p> 		

rtc TYPE M 150.12

Flow diameter 12 mm / Nennweite 12 mm

TYPE M 150.12	Mobile side / Versorgerseite	Item code / Artikelnummer
<p>9 ↔ 9</p>		<p>Standard hose Schlauchanschluss</p> <p> Ø09 Ø12</p> <p>M 150.12-18 SHB 09 M 150.12-18 SHB 12</p>
		<p>Push to connect Steckschlauchanschluss</p> <p> Ø10 Ø13</p> <p>M 150.12-18 SPB 10 M 150.12-18 SPB 13</p>
		<p>Female thread Innengewinde</p> <p> BSP 3/8 NPT 3/8</p> <p>M 150.12-18 SFB 17 M 150.12-18 SNB 17</p>
TYPE K 150.12	Mould side / Abnehmerseite	Item code / Artikelnummer
<p>9 ↔ 9</p>		<p>Plate for 18 lines / Platte für 18 Anschlüsse</p> <p>K 150.12-18</p>

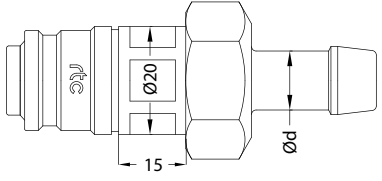



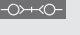
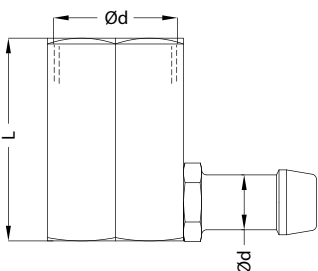
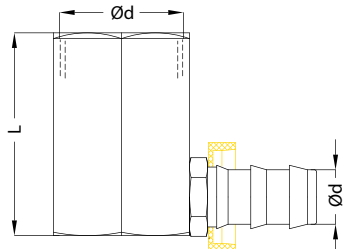
Flow diameter 12 mm / Nennweite 12 mm

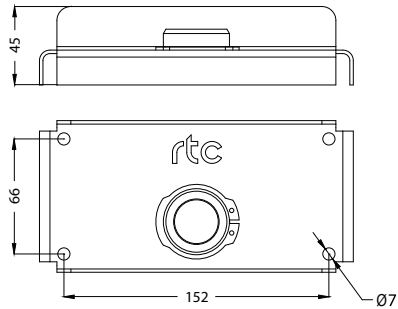
TYPE M 150.12 **rtc**

TYPE M 150.12	Sockets / Kupplungen		Connection / Anschluss	Item code / Artikelnummer
	Standard hose Schlauchanschluss		Ø12 Ø16	M 150.12 SHB 12 M 150.12 SHB 16
	Push to connect Steckschlauchanschluss		Ø13 Ø16	M 150.12 SPB 13 M 150.12 SPB 16
	Female thread Innengewinde		BSP 1/2 NPT 1/2	M 150.12 SFB 21 M 150.12 SNB 21
	Standard hose Schlauchanschluss		Ø12 Ø16	150.12 SHB 12 150.12 SHB 16
	Push to connect Steckschlauchanschluss		Ø13 Ø16	150.12 SPB 13 150.12 SPB 16
	Female thread Innengewinde		BSP 1/2 NPT 1/2	150.12 SFB 21 150.12 SNB 21

rtc TYPE M 150.12

Flow diameter 12 mm / Nennweite 12 mm

TYPE M 150.12	Plugs / Nippel	Connection / Anschluss	Item code / Artikelnummer		
	Standard hose Schlauchanschluss	 Ø12 Ø16	M 150.12 PHB 12 M 150.12 PHB 16		
	Push to connect Steckschlauchanschluss	 Ø13 Ø16	M 150.12 PPB 13 M 150.12 PPB 16		
	Female thread Innengewinde	 BSP 1/2 NPT 1/2	M 150.12 PFB 21 M 150.12 PNB 21		
	For collector Für Sammler	 M 27x1.0	M 150.12 PMB 2710		
	Adapters elbow / Adapter Winkel	Connection / Anschluss	L	Item code / Artikelnummer	
		Standard hose Schlauchanschluss	M27x1.0 → Ø12 Ø12 Ø16 Ø16	28 52 28 52	150.12 EBH 12x33-90 150.12 EBH 12x57-90 150.12 EBH 16x33-90 150.12 EBH 16x57-90
	Adapters elbow / Adapter Winkel	Push to connect Steckschlauchanschluss	M27x1.0 → Ø13 Ø13 Ø16 Ø16	28 52 28 52	150.12 EBP 13x33-90 150.12 EBP 13x57-90 150.12 EBP 16x33-90 150.12 EBP 16x57-90

TYPE M 150.12	Parking plate / Parkplatte			Item code / Artikelnummer
		For mobile side Für Versorgerseiten	6 / 12 / 18	M 150.09-PP
		